

MARKISE DAKAR

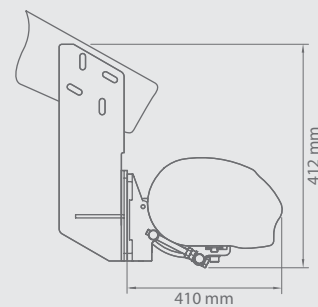
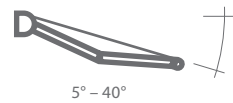
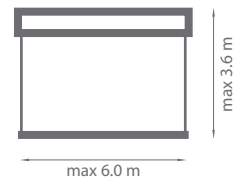


Farbe	RAL
Elektroantrieb	Ja
Manueller Antrieb	Ja
Max. Breite	6.0 m
Max. Ausladung	3.6 m
Kassette	Ja
Neigungswinkel	5°-40°
Markisentuch	150 Muster
Volant	Ja

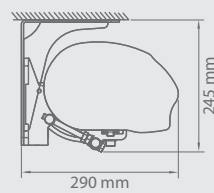
Konstruktionsfarben:

- RAL 9010 mat
- RAL 9006 mat
- RAL 1015 mat
- RAL 8014 mat
- FSM 71319

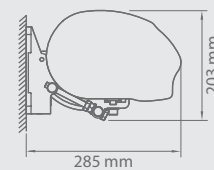
Kurbel und Getriebe erhältlich in folgenden Farben:
RAL 9010, RAL 1013, RAL 8017, RAL 7035, RAL 7016.



Dachsparrenmontage



Deckenmontage



Wandmontage



Eigenschaften:

- Konstruktion aus stranggepresstem Aluminium
- Flyer-Ketten in den Armen
- Wickelrohrstütze
- Kassette zum Schutz des Stoffes vor Witterung
- Sicherheitsdichtung in der Kassette als zusätzlicher Schutz des Stoffes vor Wettereinflüssen
- Möglichkeit der Anwendung von Teleskopstützen Standard
- Einfache Bedienung bei Vollautomatik